

# 令和5年度新人戦トーナメント表

令和6年3月17日～4月21日（予備日を含む）

優勝  
準優勝  
第三位

決勝  
04月14日  
正午～  
20時

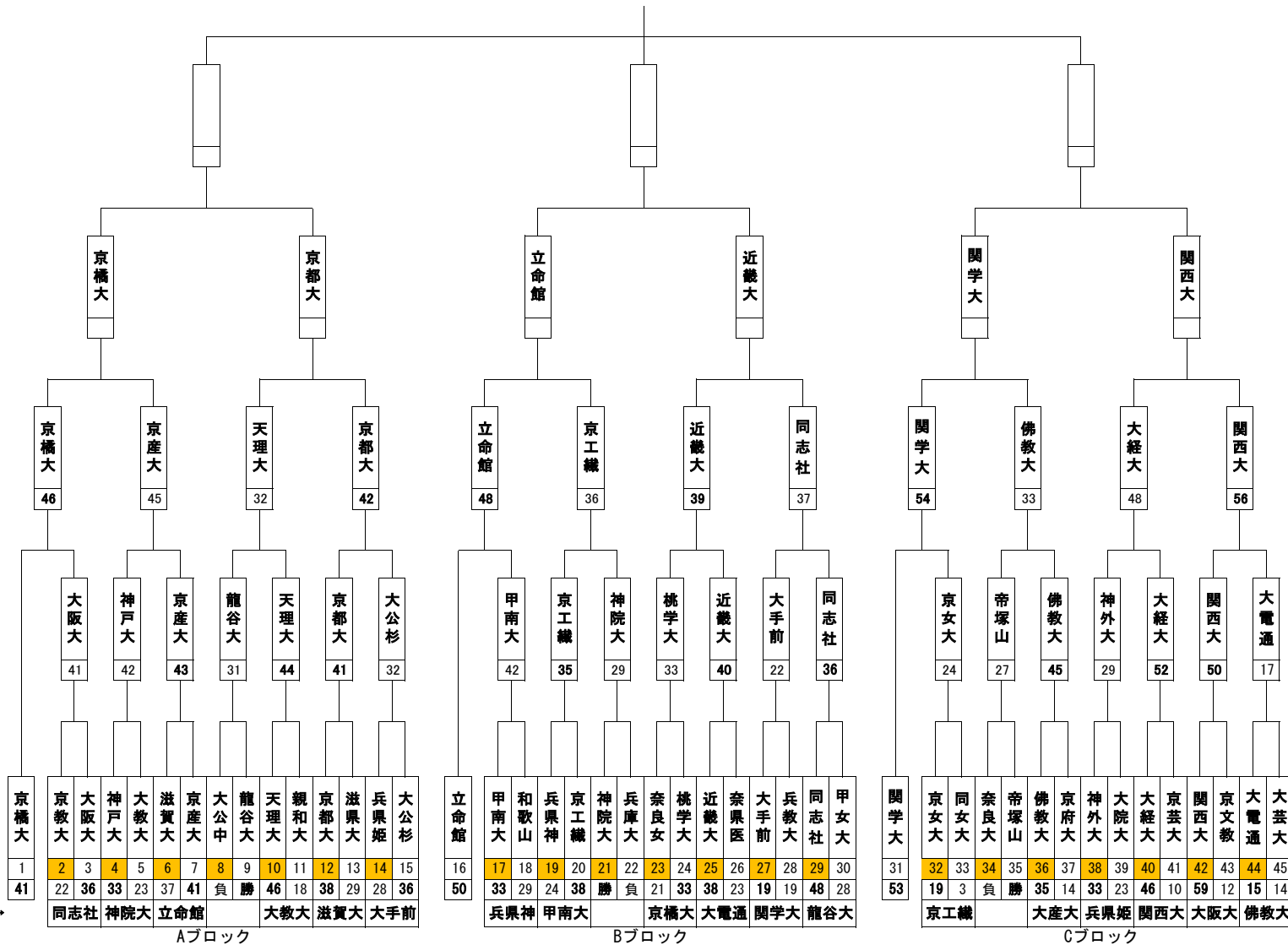
ブロック決勝  
04月07日  
午後12時30分～  
20時

3回戦  
03月31日  
午後12時30分～  
12時

2回戦  
03月24日  
午後12時30分～  
12時

1回戦  
03月17日  
午後12時30分～  
12時

審判校→



Aブロック

Bブロック

Cブロック